

# NÁVOD NA MONTÁŽ PRÍDRŽNÝCH ELEKTROMAGNETOV RADY ASM



## Rozdelenie:

- ASM 01 - bez monitorovania
- ASM 01M - s monitorovaním

## Technické údaje:

Prídržná sila: .....	300kg (600Lbs)
Montáž: .....	zápustná
Rozmery elektromagnetu: .....	239x30x26 mm (š x v x h)
Rozmery náraz. platničky: .....	185x35x11 mm (š x v x h)
Napájanie: .....	12VDC/0,5A 24VDC/0,25A



## Obsah balenia:

- a. Elektromagnet
- b. Nárazová platnička
- c. Pripojovacia svorkovnica
- d. Dvojlinka
- e. Spojovací materiál
  1. Držiaky elektromagnetu - 2ks
  2. Skrutky  $\varnothing 5$  - 8ks
  3. Skrutky do dreva  $\varnothing 5$  - 4ks
  4. Skrutka nárazovej platničky - 1ks
  5. Kovové podložky  $\varnothing 8$  - 2ks
  6. Gumené podložky  $\varnothing 8$  - 2ks
  7. Imbusový kľúč č.5 - 1ks



## Doporučenie pre inštaláciu:

Zaochádzajte s elektromagnetom opatrne, poškodenie dosadacej plochy elektromagnetu alebo nárazovej platničky môže znížiť účinnosť prídržnej sily.

## Montáž elektromagnetu:

Elektromagnet (a) sa montuje do vyfrézovaného otvoru v pevnom ráme dverí na držiaky (1), ktoré sú prichytené skrutkami M5 (2) ako je zobrazené na obr. 1

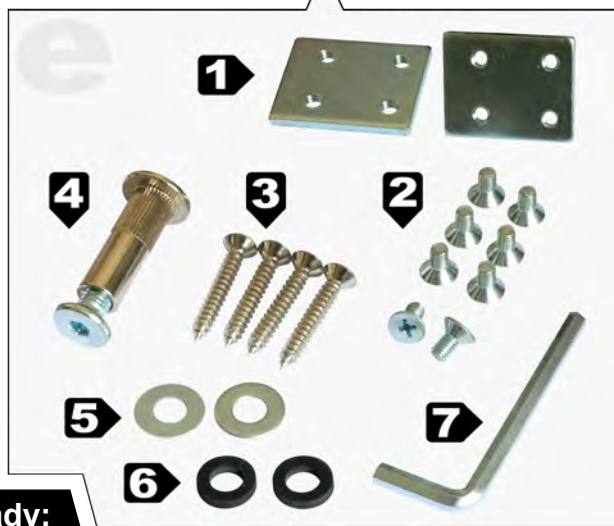
Nárazová platnička (b) sa montuje na dvere podľa obr. 2.

Skrutka nárazovej platničky (4) sa nezaťahuje na doraz. **Musí mať vôľu!**

Zasuňte pripojovacie konektory elektromagnetu do pripojovacej svorkovnice (c). Pripojte napájacie napätie na svorky + a -.

Prívodný vodič napájania musí mať prierez min. 1,5mm.

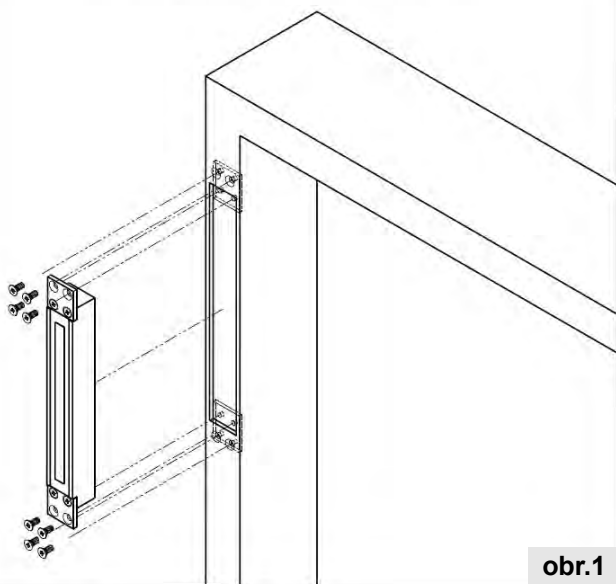
Na pripojovacej svorkovnici (c) si jumpermi nastavte napájacie napätie podľa obr. 3



## Najčastejšie závady:

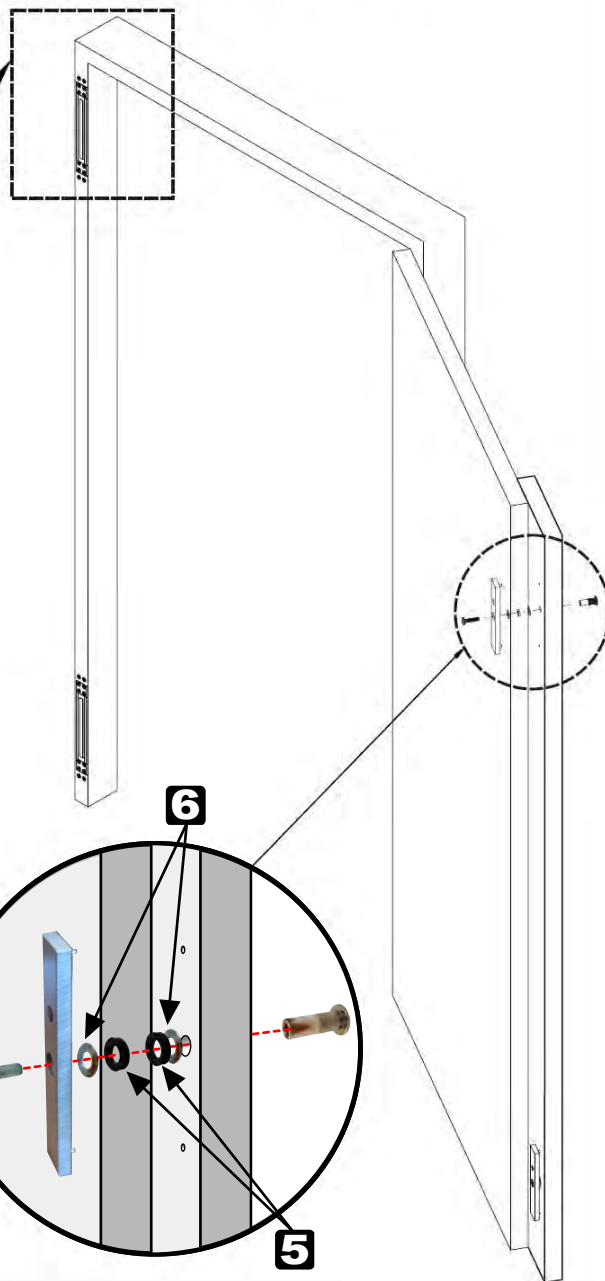
Problém	Možná príčina	Riešenie
<b>Elektromagnet je nefunkčný</b>	Žiadne napájanie	skontrolujte polaritu napájania, sieťový napájač, prívodný kábel
<b>Znížená prídržná sila</b>	Slabý kontakt medzi nárazovou platničkou a elektromagnetom	skontrolujte správne zapojenie, čistotu dosadacích plôch platničky a elektromagnetu, správne nastavenie nárazovej platničky a stredovej skrutky
	Nízke napätie	skontrolujte prívodné napájanie na elektromagnet, skontrolujte výstupné napätie na sieťovom napájači

## MONTÁŽ ELEKTROMAGNETU



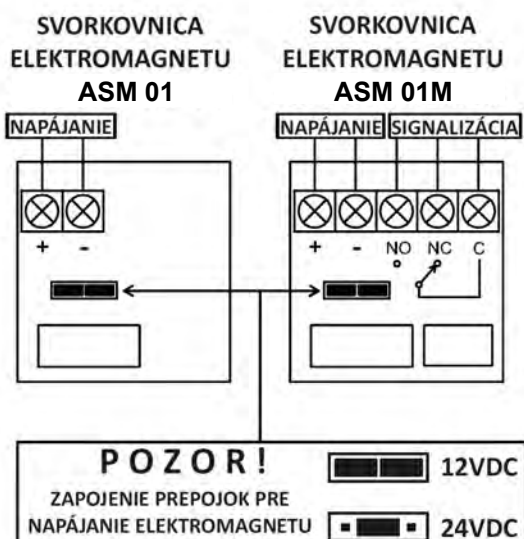
obr.1

## MONTÁŽ PLATNIČKY



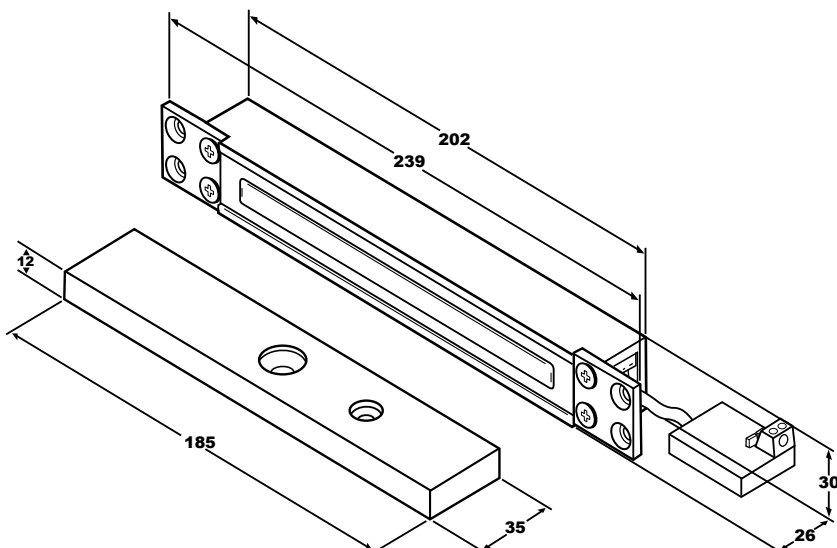
obr.2

## ZAPOJENIE ELEKTROMAGNETU



obr.3

## ROZMERY ELEKTROMAGNETU



Distribútor pre SR:

**AUDIO SLOVAKIA s.r.o.**

Cablkova 3, 821 04 Bratislava

Infolinka: 0915 742 869, 0905 618 974

[www.audioslovakia.sk](http://www.audioslovakia.sk)

Pobočka MARTIN:

**AUDIO SLOVAKIA s.r.o.**

Kozmonautov 35, 036 01 Martin

Infolinka: 0915 742 869, 0905 618 974

[www.audioslovakia.sk](http://www.audioslovakia.sk)